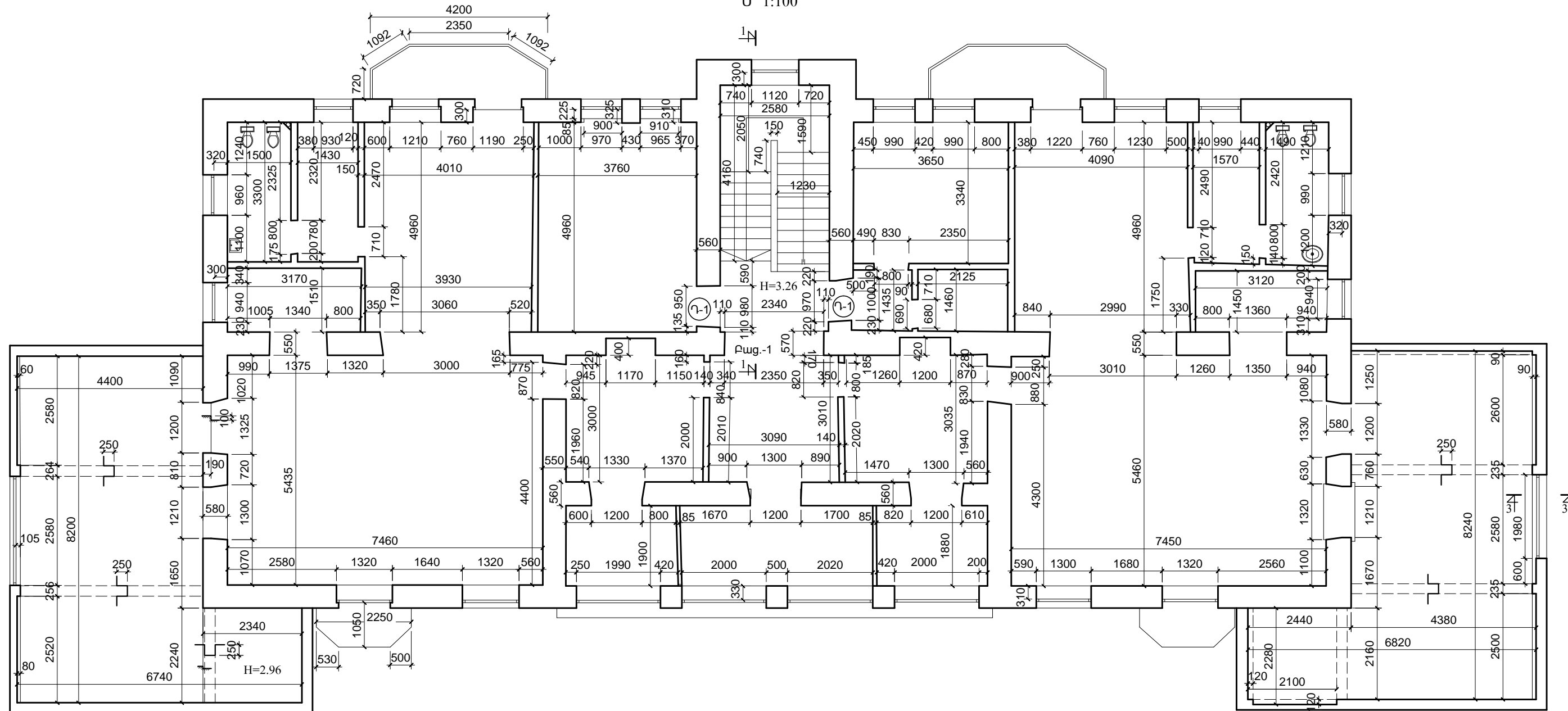
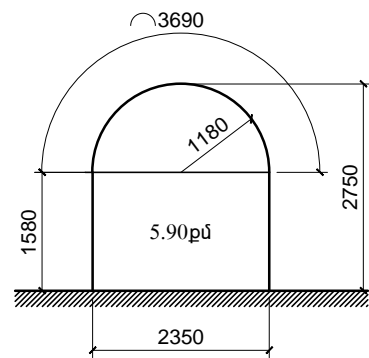


ԵՐԿՐՈՐԻ ՀԱՐԿԻ ՀԱՏԱԿԱԳԻԾ

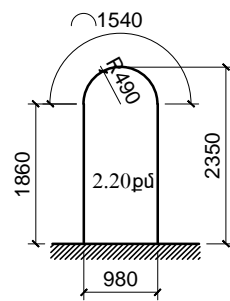
Մ 1:100



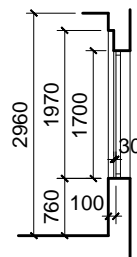
Բացվացք-1



Դ-1



3-3



	Բ.ԵՐԵՎԱՆԻ ԿԵՆՏՐՈՆ ՎԱՐՉԱԿԱՆ ՇՐՋԱՆԻ Հ.10 ՄԱՆԿԱՊԱՐՏԵԶԻ ՀԻՄՆԱՆՈՐՈՂՈՒՄ		ՊԱՏՎԵՐ N «ԵԲ-ՊԸԱՇՁԲ-14/43-2»		
	ՏՆՕՐԵՆ	Լ. ԳՐԻԳՈՐՅԱՆ		ՀԱՐՏԱՐԱՊԵՏԱԿՆԱՐԱՐԱԿԱՆ	
ՆԱԽԱԳԾԵՑ	Տ. ԱՋԱՏՅԱՆ			ԵՐԿՐՈՐԻ ՀԱՐԿԻ ՀԱՏԱԿԱԳԻԾ /ԶԱԹԱԳՐՈՒԹՅՈՒՆ/	
				Փուլ	Թերթ
			ԱՆ	ՃՇ-5	8
			«Թ.Ա.Հ.Գ.Գրիգ» ՍՊԸ		